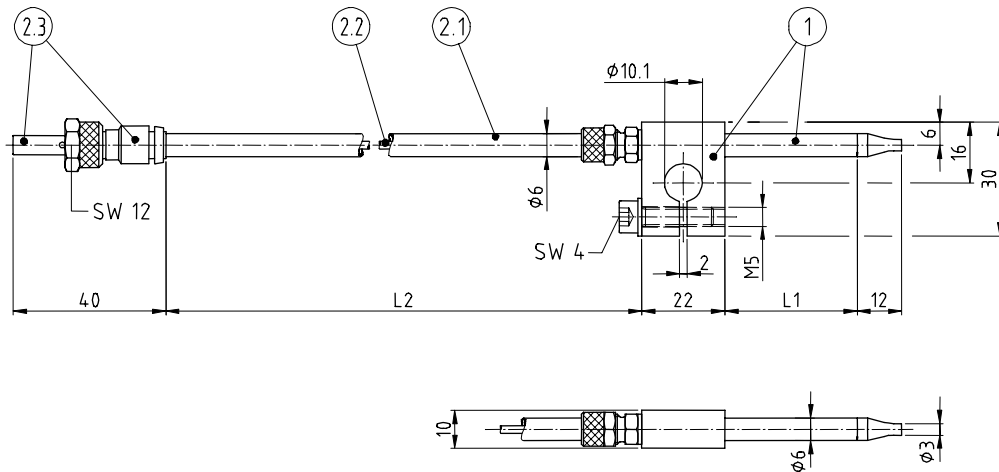


Sprühlanze Blockeinbau

Typ: SLB

Mit Kunststoff-Außenschlauch



		Schlauchlängen L2 (m)			
		3.0	5.0	7.5	10.0
Lanzenlängen L1 (mm)	Ausführung	Artikelnummern :			
35	hart ¹	0146	0147	0148	0149
200	weich ¹	0150	0151	0152	0153
Beispiel	SLB-H35-BL10-7,5-K Sprühlanze, Blockeinbau – 35mm lange, harte Lanze - Befestigungsschelle Ø10 – 7,5m Schlauch - Kunststoff-Außenschlauch				

Einzelteile Werkstoffe Ersatzteile	Benennung	Werkstoff
	Lanzenblock (1) Baugruppe	Kupfer vernickelt, St, Alu
	Koaxial- Schlauchgarnitur (2)	Baugruppe, bestehend aus 2.1, 2.2 und 2.3
	Außenschlauch (2.1)	PUR
	Innenschlauch (2.2)	PTFE
Koaxialstecker (2.3)	Ms vernickelt, St. rostfrei, POM, NBR	
Tech. Daten	Min. Biegeradius der Koaxial-Schlauchgarnitur (2) = 15mm	
Beachten	Die weichgeglühten Sprühlanzen können vom Anwender einfach in die gewünschte Form gebogen werden. Min. Biegeradius = 15mm (neutrale Faser). Die Sprühlanzen sind auf Anfrage auch in Sonderlängen bis 2.400 mm lieferbar. Die Sprühlanzen sind auch mit Metallgewebe-Außenschlauch lieferbar (siehe gesondertes Datenblatt)	
Zubehör	Rohrbiegezange (auf Anfrage)	

¹ die harte Ausführung ist nicht ausgeglühtes Kupferrohr, die weiche Ausführung ist ausgeglühtes Kupferrohr