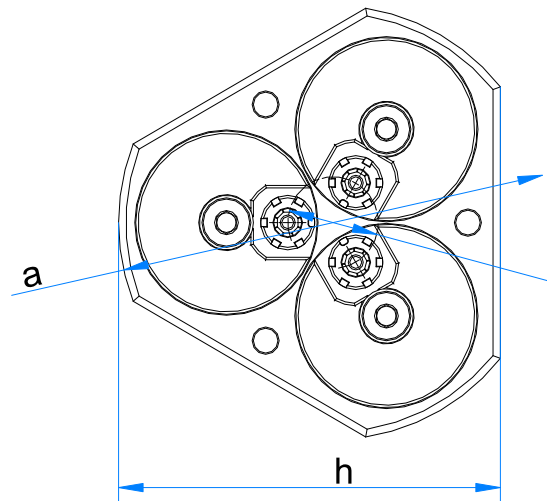
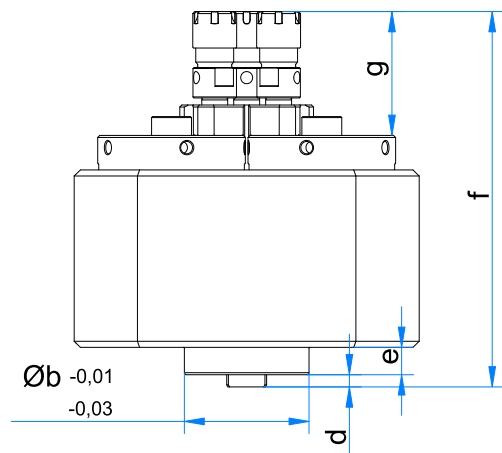
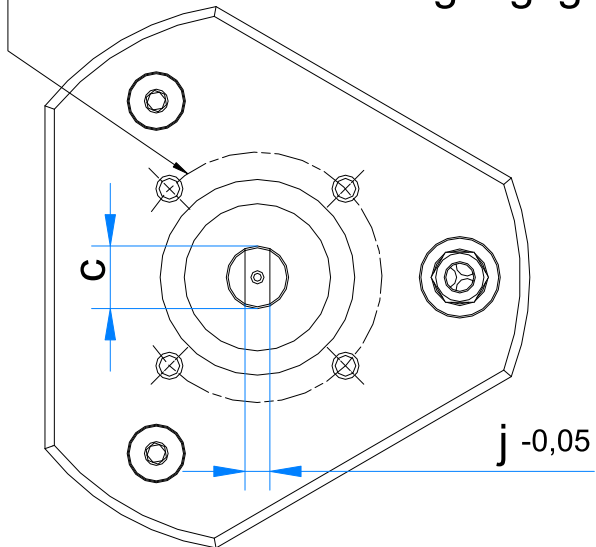


i= Ø Teilkreis
& Größe- Befestigungsgewinde



3-spillig	a	b	c	d	e	f	g	h	i	4 x	j
Type 7-03	156	54	20	5	11	140	40	156	70	M6 x 10	6
Type 10-03	175	62,5	20	6	13,5	185	61	145	80	M8 x 15	8
Type 13-03	205	62,5	20	6	13,5	202	68	181	80	M8 x 15	8